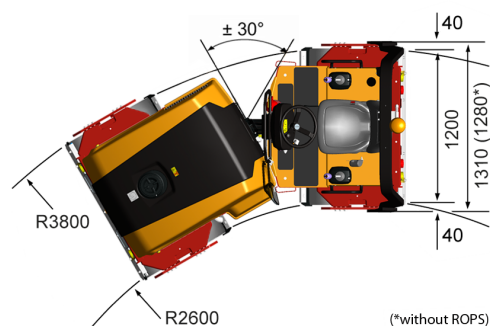
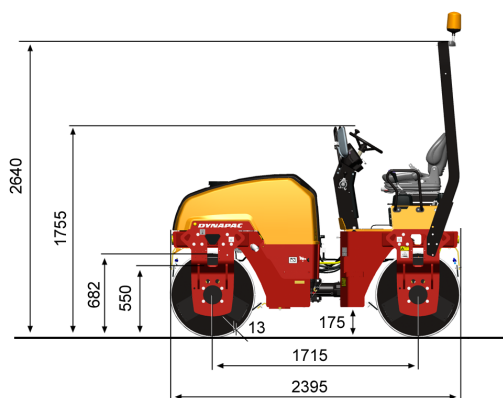


CC1200 Tandemasfaltvältar



Teknisk data



Vikter	CC1200
Max. arbetsvikt	2 710 kg
Arbetsvikt (inkl. ROPS)	2 600 kg
Modulvikt (valsram/ traktordel)	1 260/ 1 340 kg
Framkomlighet	
Arbets hastighet	0-10 km/ h
Tiltning	±10°
Teoretisk backtagningsförmåga	45 %
Packningsdata	
Centrifugalkraft	27 kN
Nominell amplitud	0,5 mm
Statisk linjelast (fram/ bak)	10,5/ 11,2 kg/ cm
Vibrationsfrekvens (1/ min)	58 Hz
Vattentank	160 l
Motor	
Tillverkare/ Modell	Kubota D1703- M
Typ	Vattenkyld
Max. effekt, SAE J1995	26 kW (35 hp) @ 2 800 rpm
Bränsletank	50 l
Hydrauliksystem	
Drivning	Axialkolvpump med variabelt displacement och servo. 2 radialkolvmotorer med konstant displacement.
Vibration	Kugghjulspump/ motor med konstant displacement.
Styrning	Kugghjulspump med konstant displacement.
Färd broms	Hydrostatisk i fram & backreglage.
Parkerings-/ Nödbroms	Felsäker flerlamellbroms på båda valsarna.

Hitta din lokala återförsäljare på www.dynapac.com

Informationen ovan är enbart avsedd som en allmän beskrivning. Den utgör ingen utfästelse och innebär inga som helst garantier. Reservation för eventuella ändringar. Maskinerna på vissa bilder och illustrationer är utrustade med tillvalsutrustning.